

HC HYDRAULIC CRANE
INDUSTRIE

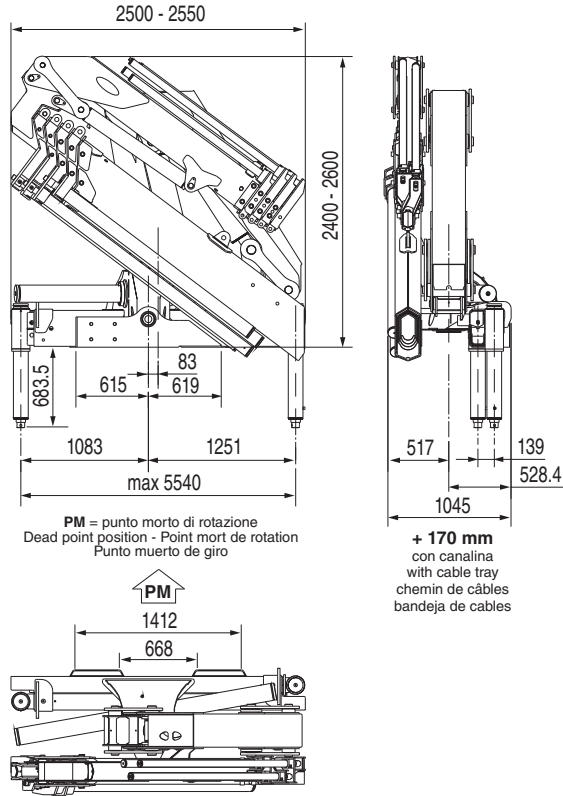
HC 350 JIB XL-L



I MIGLIORI PRODOTTI DI QUALITÀ | BEST QUALITY PRODUCTS

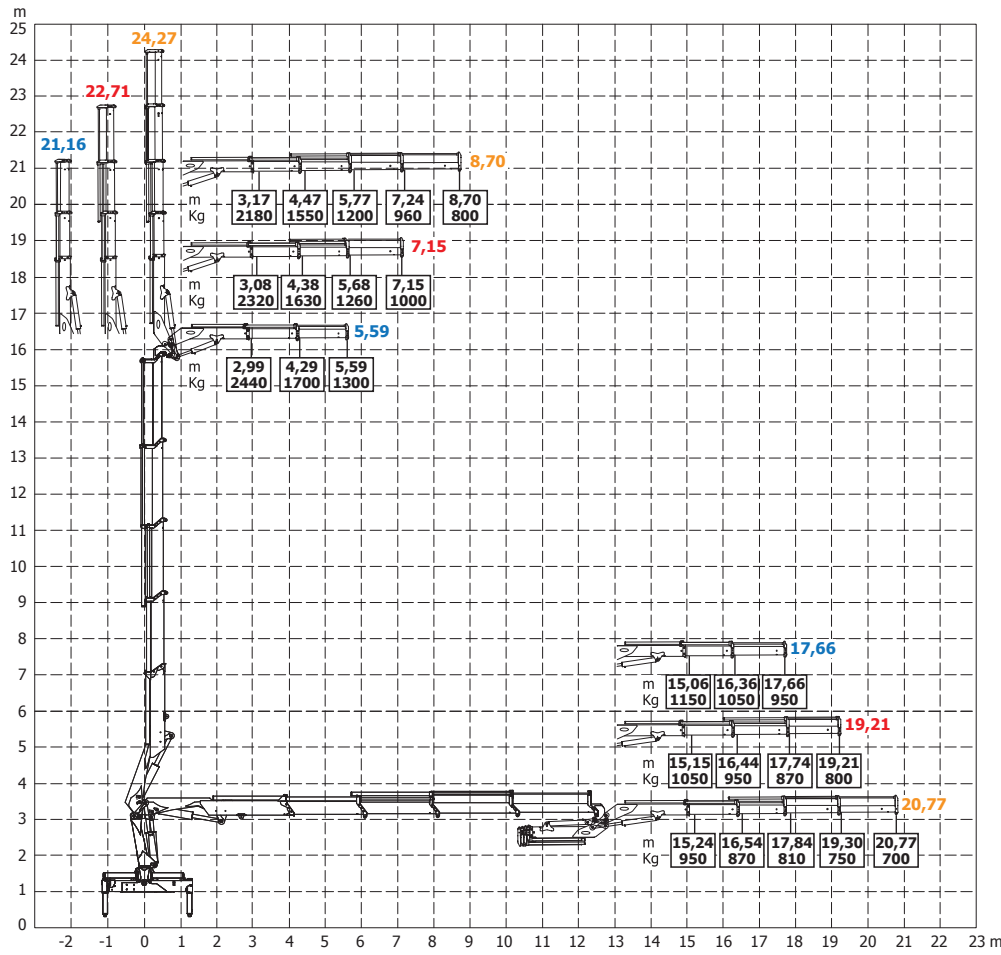
www.hcindustrie.com

GRU STANDARD JIB JIB Std Crane - Grue Standard JIB - Grúa standard JIB



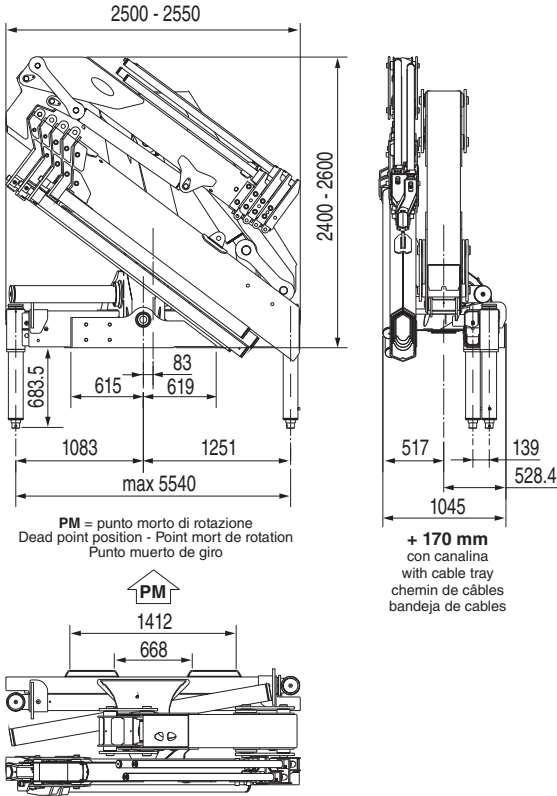
Bracci stabilizzatori extra estensibili idraulici Hydraulic extra extensible outrigger booms - Bras de stabilisation hydrauliques extra-extensibles - Brazos estabilizadores hidráulicos extra extensibles	mm. 5540
Angolo di rotazione Slewing angle - Angle de rotation - Giro	400°
Tiranti di ancoraggio Tie rods for anchorage - Tirants d'ancrage - Tirantes de fijación	M30x2
Portata raccomandata Recommended oil flow - Débit recommandé - Caudal requerido	l/min. 50
Capacità del serbatoio Tank capacity - Capacité du réservoir - Capacidad del depósito de aceite	lt. 160
Pressione massima Rated pressure - Pression maxi - Presión máxima	bar 340

HC 350 A4	J2.XL	J3.XL	J4.XL
Massa della gru senza olio nel serbatoio - Overhang crane without oil in the tank - Poids de la grue sans huile dans le réservoir - Peso de la grúa sin aceite en el depósito	Kg. 4760	Kg. 4840	Kg. 4900
Momento di sollevamento massimo JIB - Maximum JIB lifting moment - Moment de levage maxi JIB - Momento de elevación máxima JIB	tm 17,32	tm 15,91	tm 14,48
Sbraccio oleodinamico - Maximum hydraulic reach - Déport hydraulique - Alcance hidráulico	m. 17,66	m. 19,21	m. 20,77
Orizzontale Horizontal - Horizontal - Horizontal	m. 21,16	m. 22,71	m. 24,27
Verticale Vertical - Vertical - Vertical			



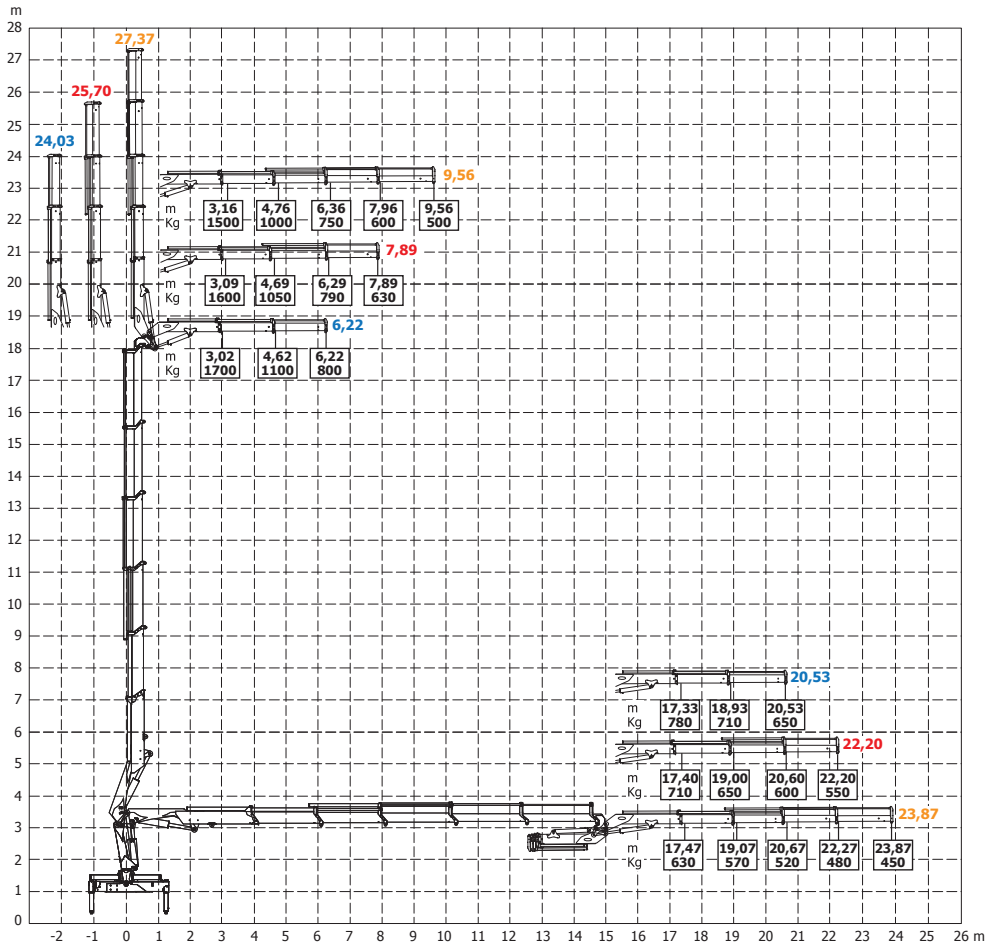
TUTTI I DATI TECNICI POSSONO ESSERE CAMBIATI SENZA PREAVVISO - ALL TECHNICAL DATA CAN BE CHANGED WITHOUT NOTICE
TOUS LES DONNEES TECHNIQUES PEUVENT ETRE MODIFIEES SANS PREAVIS - TODOS LOS DATOS TECNICOS PUEDEN SER CAMBIADOS SIN AVISO

GRU STANDARD JIB JIB Std Crane - Grue Standard JIB - Grua standard JIB

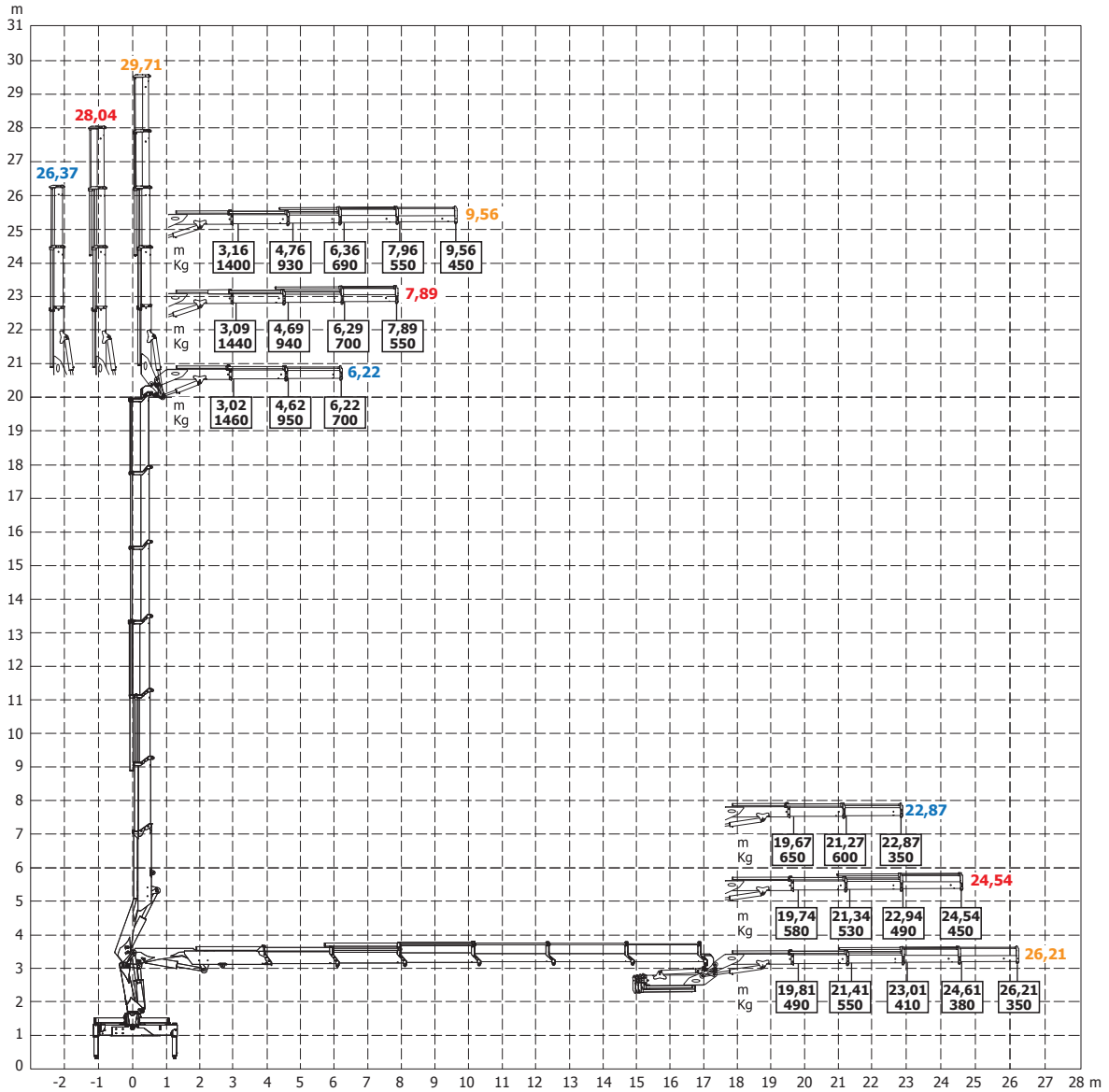


Bracci stabilizzatori extra estensibili idraulici Hydraulic extra extensible outrigger booms - Bras de stabilisation hydrauliques extra-extensibles - Brazos estabilizadores hidráulicos extra extensibles	mm. 5540
Angolo di rotazione Slewing angle - Angle de rotation - Giro	400°
Tiranti di ancoraggio Tie rods for anchorage - Tirants d'ancrage - Tirantes de fijación	M30x2
Portata raccomandata Recommended oil flow - Débit recommandé - Caudal requerido	l/min. 50
Capacità del serbatoio Tank capacity - Capacité du réservoir - Capacidad del depósito de aceite	lt. 160
Pressione massima Rated pressure - Pression maxi - Presión máxima	bar 340

HC 350 A5	J2.L	J3.L	J4.L
Massa della gru senza olio nel serbatoio - Overhang crane without oil in the tank - Poids de la grue sans huile dans le réservoir - Peso de la grua sin aceite en el depósito	Kg. 4880	Kg. 4930	Kg. 4980
Momento di sollevamento massimo JIB - Maximum JIB lifting moment - Moment de levage maxi JIB - Momento de elevación máxima JIB	tm 13,52	tm 12,35	tm 11,01
Sbraccio oleodinamico - Maximum hydraulic reach - Déport hydraulique - Alcance hidráulico	m. 20,53	m. 22,20	m. 23,87
Orizzontale Horizontal - Horizontal - Horizontal	m. 24,03	m. 25,70	m. 27,37
Verticale Vertical - Vertical - Vertical			



HC 350 A6	J2.L	J3.L	J4.L
Massa della gru senza olio nel serbatoio - Overhang crane without oil in the tank - Poids de la grue sans huile dans le réservoir - Peso de la grua sin aceite en el depósito	Kg. 5000	Kg. 5050	Kg. 5100
Momento di sollevamento massimo JIB - Maximum JIB lifting moment - Moment de levage maxi JIB - Momento de elevación máxima JIB	tm 12,79	tm 11,45	tm 9,70
Sbraccio oleodinamico - Maximum hydraulic reach - Déport hydraulique - Alcance hidráulico	m. 22,87	m. 24,54	m. 26,21
Orizzontale Horizontal - Horizontal - Horizontal	m. 26,37	m. 28,04	m. 29,71
Verticale Vertical - Vertical - Vertical			



TUTTI I DATI TECNICI POSSONO ESSERE CAMBIATI SENZA PREAVVISO - ALL TECHNICAL DATA CAN BE CHANGED WITHOUT NOTICE
 TOUS LES DONNEES TECHNIQUES PEUVENT ETRE MODIFIEES SANS PREAVIS - TODOS LOS DATOS TECNICOS PUEDEN SER CAMBIADOS SIN AVISO

HC INDUSTRIE S.R.L.
 Via Luciano Romagnoli, 1
 42023 Cadelbosco di Sopra Reggio Emilia, Z.I. La Madonnina (RE)
 Phone +39.0522.911729 - Fax +39.0522.404040
 Email: commerciale@hcindustrie.com - Website: www.hcindustrie.com